

Бак-дозатор горизонтальный

технические характеристики и габаритные размеры

По вопросам продаж и поддержки обращайтесь:

Архангельск (8182)63-90-72
Астана +7(7172)727-132
Белгород (4722)40-23-64
Брянск (4832)59-03-52
Владивосток (423)249-28-31
Волгоград (844)278-03-48
Вологда (8172)26-41-59
Воронеж (473)204-51-73
Екатеринбург (343)384-55-89
Иваново (4932)77-34-06
Ижевск (3412)26-03-58
Казань (843)206-01-48

Калининград (4012)72-03-81
Калуга (4842)92-23-67
Кемерово (3842)65-04-62
Киров (8332)68-02-04
Краснодар (861)203-40-90
Красноярск (391)204-63-61
Курск (4712)77-13-04
Липецк (4742)52-20-81
Магнитогорск (3519)55-03-13
Москва (495)268-04-70
Мурманск (8152)59-64-93
Набережные Челны (8552)20-53-41

Нижний Новгород (831)429-08-12
Новокузнецк (3843)20-46-81
Новосибирск (383)227-86-73
Орел (4862)44-53-42
Оренбург (3532)37-68-04
Пенза (8412)22-31-16
Пермь (342)205-81-47
Ростов-на-Дону (863)308-18-15
Рязань (4912)46-61-64
Самара (846)206-03-16
Санкт-Петербург (812)309-46-40
Саратов (845)249-38-78

Смоленск (4812)29-41-54
Сочи (862)225-72-31
Ставрополь (8652)20-65-13
Тверь (4822)63-31-35
Томск (3822)98-41-53
Тула (4872)74-02-29
Тюмень (3452)66-21-18
Ульяновск (8422)24-23-59
Уфа (347)229-48-12
Челябинск (351)202-03-61
Череповец (8202)49-02-64
Ярославль (4852)69-52-93

Баки-дозаторы

Сосуды для хранения и подачи раствора, используемого при тушении пожаров класса «А», «В» и «С».

Рабочий объем от 200 до 20 000 литров. Концентрация рабочего раствора 1%, 3%, 6%. Рабочее давление до 1,6 МПа.

Варианты исполнения

Горизонтальный

Варианты стали

09Г2С

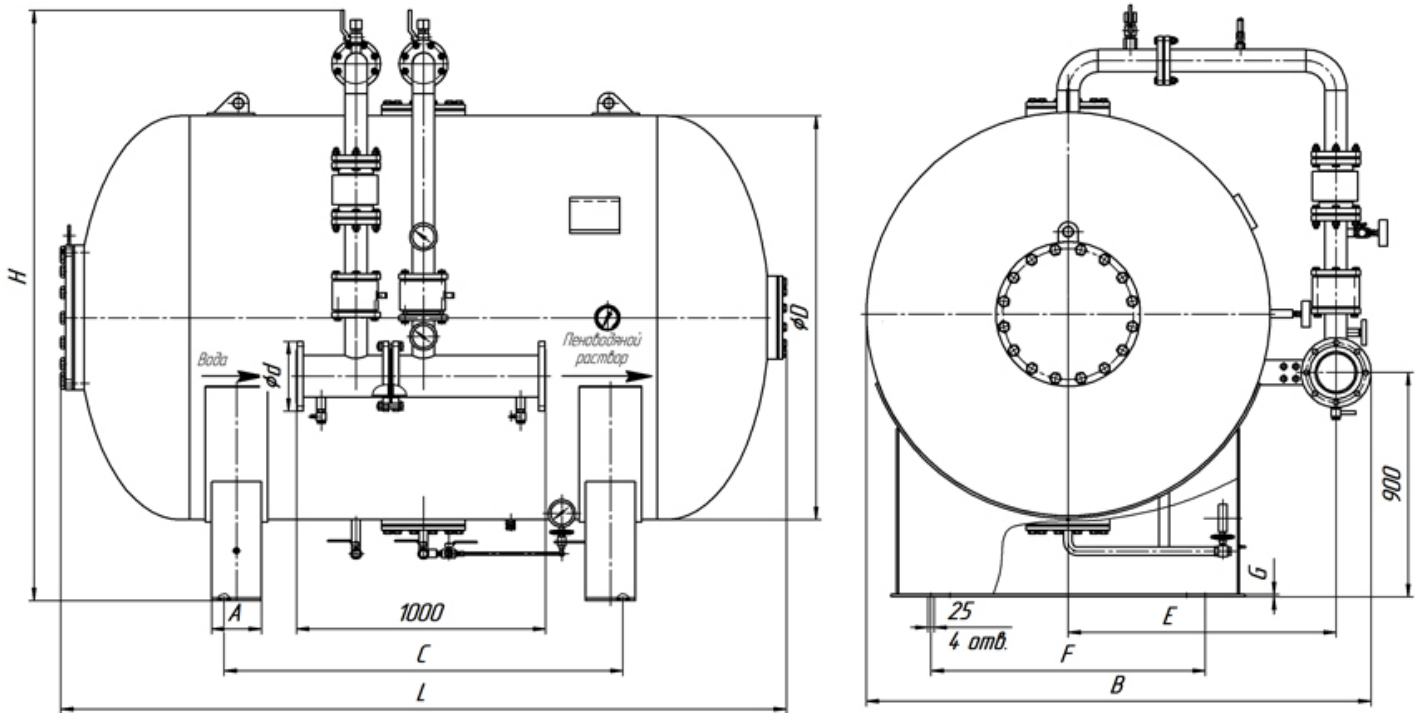
Описание

Бак-дозатор горизонтальный — металлический резервуар с эластичной мембраной внутри, предназначенной для длительного хранения пеноконцентрата. На баке размещен пеносмеситель, сеть трубопроводов с предохранительной и запорной арматурой. Пенообразователь хранится в баке на протяжении всего срока эксплуатации и дозируется в нужной пропорции при тушении пожара. При возгорании в противопожарный бак поступает вода под высоким давлением. Концентрат пены вытесняется за счет давления на стенки мембраны. Одновременно вода поступает через трубопровод в смеситель, где смешивается с пенообразователем для получения рабочего раствора концентрацией 1%, 3%, 6%.

Габаритные размеры

Объём, л	А, мм	С, мм	Ø D, мм	F,мм	H,мм	L,мм	Дозатор Ø 100			Дозатор Ø 150			Дозатор Ø 200		
							B, мм	E, мм	Масса, кг	B, мм	E, мм	Масса, кг	B, мм	E, мм	Масса, кг
1000	120	670	1000	600	1760	1587	1472	775	873	1520	790	888	1530	800	908
1500	120	1290	1000	600	1760	2224	1472	775	1000	1520	790	1015	1530	800	1035
2000	200	1020	1200	800	2016	2115	1613	815	1580	1655	840	1595	1700	860	1615
2500	200	1462	1200	800	2016	2557	1613	815	1700	1655	840	1715	1700	860	1735
3000	200	1204	1400	1000	2165	2336	1876	975	1437	1918	1000	1452	1963	1020	1437
3500	200	1475	1400	1000	2165	2659	1876	975	1631	1918	1000	1646	1963	1020	1591
4000	200	1800	1400	1000	2984	2984	1876	975	1825	1918	1000	1840	1963	1020	1785
4500	200	1373	1600	1100	2663	2663	2045	1045	1750	2092	1075	1765	2112	1095	1785
5000	200	1600	1600	1100	2912	2912	2045	1045	1870	2092	1075	1885	2112	1095	1905
5500	200	1850	1600	1100	3161	3161	2045	1045	1970	2092	1075	1980	2112	1095	2000
6000	200	2098	1600	1100	3410	3410	2045	1045	2070	2092	1075	2085	2112	1095	2105
6500	200	1633	1800	1100	3031	3031	2150	1050	2225	2217	1100	2240	2317	1200	2260
7000	250	1779	1800	1280	3227	3227	2150	1050	2345	2217	1100	2360	2317	1200	2380
7500	250	1975	1800	1280	3424	3424	2150	1050	2435	2217	1100	2450	2317	1200	2470
8000	250	2126	1800	1280	3620	3620	2150	1050	2525	2217	1100	2540	2317	1200	2560
8500	250	2323	1800	1280	3817	3817	2150	1050	2615	2217	1100	2630	2317	1200	2650
9000	250	2519	1800	1280	2574	4013	2150	1050	2705	2217	1100	2720	2317	1200	2740
10000	300	2569	1800	1280	2574	4406	2150	1050	2885	2217	1100	2900	2317	1200	2920
11000	300	2569	1800	1280	2574	4800	2150	1050	3065	2217	1100	3080	2317	1200	3100
12000	300	2719	2000	1500	2773	4318	2476	1270	2200	2523	1280	2215	2543	1300	2235
13000	300	2950	2000	1500	2773	4636	2476	1270	2700	2523	1280	2715	2543	1300	2735
14000	300	2950	2000	1500	2773	4954	2476	1270	3200	2523	1280	3215	2543	1300	3235
15000	300	2950	2000	1500	2773	5272	2476	1270	3700	2523	1280	3715	2543	1300	3735

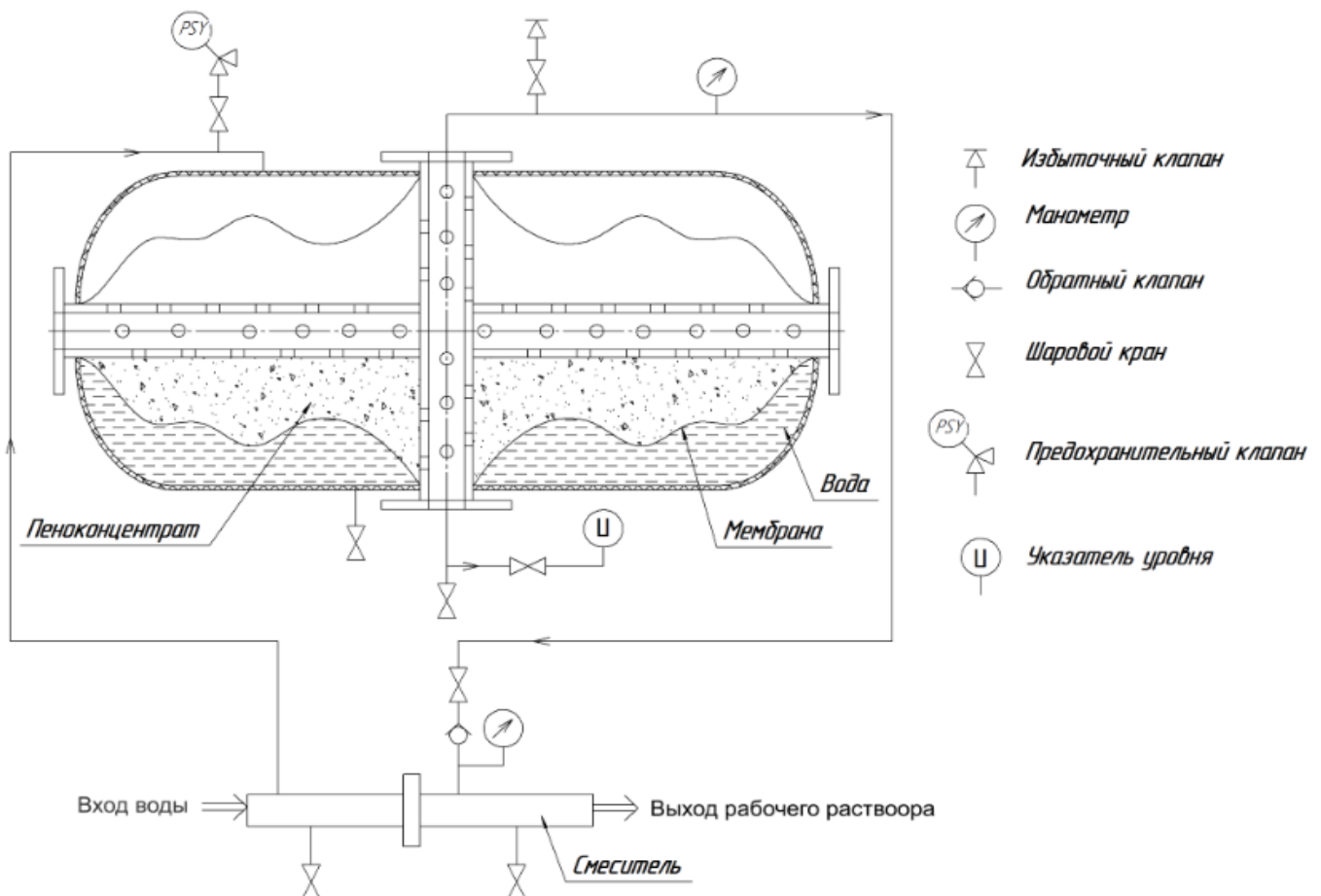
Чертеж



Комплектация

Клапаны: предохранительный, воздушный, отсечной, дренажный, спускной, обратный;
 Манометр на бак и смеситель; Разрешительная документация

Принципиальная схема дозирования



По вопросам продаж и поддержки обращайтесь:

Архангельск (8182)63-90-72
Астана +7(7172)727-132
Белгород (4722)40-23-64
Брянск (4832)59-03-52
Владивосток (423)249-28-31
Волгоград (844)278-03-48
Вологда (8172)26-41-59
Воронеж (473)204-51-73
Екатеринбург (343)384-55-89
Иваново (4932)77-34-06
Ижевск (3412)26-03-58
Казань (843)206-01-48

Калининград (4012)72-03-81
Калуга (4842)92-23-67
Кемерово (3842)65-04-62
Киров (8332)68-02-04
Краснодар (861)203-40-90
Красноярск (391)204-63-61
Курск (4712)77-13-04
Липецк (4742)52-20-81
Магнитогорск (3519)55-03-13
Москва (495)268-04-70
Мурманск (8152)59-64-93
Набережные Челны (8552)20-53-41

Нижний Новгород (831)429-08-12
Новокузнецк (3843)20-46-81
Новосибирск (383)227-86-73
Орел (4862)44-53-42
Оренбург (3532)37-68-04
Пенза (8412)22-31-16
Пермь (342)205-81-47
Ростов-на-Дону (863)308-18-15
Рязань (4912)46-61-64
Самара (846)206-03-16
Санкт-Петербург (812)309-46-40
Саратов (845)249-38-78

Смоленск (4812)29-41-54
Сочи (862)225-72-31
Ставрополь (8652)20-65-13
Тверь (4822)63-31-35
Томск (3822)98-41-53
Тула (4872)74-02-29
Тюмень (3452)66-21-18
Ульяновск (8422)24-23-59
Уфа (347)229-48-12
Челябинск (351)202-03-61
Череповец (8202)49-02-64
Ярославль (4852)69-52-93

сайт: www.emkosttek.nt-rt.ru || эл. почта: ekt@nt-rt.ru