

Бак запаса (пенная среда)

технические характеристики и габаритные размеры

По вопросам продаж и поддержки обращайтесь:

Архангельск (8182)63-90-72
Астана +7(7172)727-132
Белгород (4722)40-23-64
Брянск (4832)59-03-52
Владивосток (423)249-28-31
Волгоград (844)278-03-48
Вологда (8172)26-41-59
Воронеж (473)204-51-73
Екатеринбург (343)384-55-89
Иваново (4932)77-34-06
Ижевск (3412)26-03-58
Казань (843)206-01-48

Калининград (4012)72-03-81
Калуга (4842)92-23-67
Кемерово (3842)65-04-62
Киров (8332)68-02-04
Краснодар (861)203-40-90
Красноярск (391)204-63-61
Курск (4712)77-13-04
Липецк (4742)52-20-81
Магнитогорск (3519)55-03-13
Москва (495)268-04-70
Мурманск (8152)59-64-93
Набережные Челны (8552)20-53-41

Нижний Новгород (831)429-08-12
Новокузнецк (3843)20-46-81
Новосибирск (383)227-86-73
Орел (4862)44-53-42
Оренбург (3532)37-68-04
Пенза (8412)22-31-16
Пермь (342)205-81-47
Ростов-на-Дону (863)308-18-15
Рязань (4912)46-61-64
Самара (846)206-03-16
Санкт-Петербург (812)309-46-40
Саратов (845)249-38-78

Смоленск (4812)29-41-54
Сочи (862)225-72-31
Ставрополь (8652)20-65-13
Тверь (4822)63-31-35
Томск (3822)98-41-53
Тула (4872)74-02-29
Тюмень (3452)66-21-18
Ульяновск (8422)24-23-59
Уфа (347)229-48-12
Челябинск (351)202-03-61
Череповец (8202)49-02-64
Ярославль (4852)69-52-93

Пожарные баки запаса

Пожарные баки запаса – металлические резервуары для хранения пенных и водяных сред. Рабочий объем от 1 до 40 м³. Рабочее давление до 0,07 МПа. Варианты исполнения: низколегированная сталь (09Г2С), нержавеющая сталь (12Х18Н10Т), сталь 3 (Ст 3, оцинкованное покрытие).

Варианты исполнения

Пенная среда

Варианты стали

12Х18Н10Т

Комплектация

Установка в сборке, лестница наружная, патрубки, люк-лаз, разрешительная документация, паспорт сосуда.

Описание

Бак запаса пенообразователя — металлический сварной резервуар для длительного хранения пенообразователя. Пенообразователь находится в емкости все время эксплуатации. Рабочий объем от 1 до 40 м³. Рабочее давление до 0,07 МПа. Варианты исполнения: низколегированная сталь (09Г2С), нержавеющая сталь (12Х18Н10Т).

Бак запаса пенообразователя в отличие от бака-дозатора не имеет мембраны. При возникновении пожара из емкости запаса путем всасывания пенный концентрат поступает в смеситель для дальнейшего смешивания с водой.

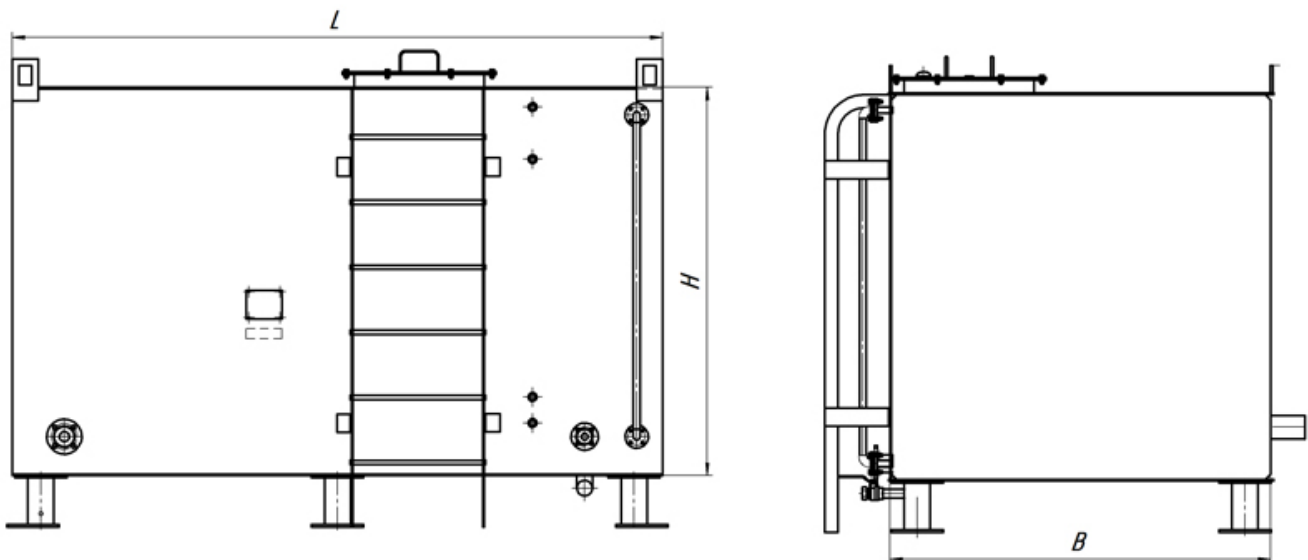
Габаритные размеры

Объем, м ³	В,мм	Н,мм	L,мм	Стенка,мм	Масса, кг
-----------------------	------	------	------	-----------	-----------

1	900	1008	1300	4	223
1	900	1008	1500	4	249
1	1000	1008	1200	4	225
2	1000	1258	1900	4	366
2	1200	1258	1600	4	359
2	1300	1258	1450	4	352
3	1100	1508	2000	4	453
3	1200	1508	1835	4	447
3	1350	1508	1600	4	436
5	1250	1508	3000	4	670
5	1400	1508	2700	4	657
5	1600	1508	2350	4	641
7,5	1875	1508	3000	4	856
7,5	2000	1508	2750	4	835
7,5	2200	1508	2550	4	842
10	1875	1508	2900	4	990
10	1700	1508	3200	4	1007
10	2100	1508	2800	4	1036
15	2000	2505	3200	4	1281
15	2250	2505	2900	4	1281
15	2400	2505	2700	4	1270

20	2250	2505	3800	5	1954
20	2400	2505	3500	5	1911
20	2700	2505	3150	5	1909
25	2250	2505	3000	5	1859
25	2400	2505	3600	5	2201
25	2650	2505	3300	5	2197
30	2500	3100	4200	5	2528
30	2700	3100	3900	5	2505
30	2900	3100	3600	5	2 473
40	3000	3100	4700	5	3073
40	3200	3100	4400	5	3046
40	3400	3100	4150	5	3036

Чертеж



Характеристики

Рабочий объем: от 1 до 40 м³

Срок службы: до 25 лет

Рабочее давление: до 0,05 МПа

Вариант стали: 09Г2С, 12Х18Н10Т

Рабочая среда: концентрат пены

Рабочая температура: от +5 до +50°С

Наружное покрытие: ral 3020

Компания ЗЭОТЭК специализируется на производстве баков-запаса пенообразователя, имея всю необходимую документацию. Чтобы связаться с нами, вы можете использовать удобный сервис "Оформить заказ" или отправить запрос на электронный адрес zeotek.nt-rt.ru

По вопросам продаж и поддержки обращайтесь:

Архангельск (8182)63-90-72
Астана +7(7172)727-132
Белгород (4722)40-23-64
Брянск (4832)59-03-52
Владивосток (423)249-28-31
Волгоград (844)278-03-48
Вологда (8172)26-41-59
Воронеж (473)204-51-73
Екатеринбург (343)384-55-89
Иваново (4932)77-34-06
Ижевск (3412)26-03-58
Казань (843)206-01-48

Калининград (4012)72-03-81
Калуга (4842)92-23-67
Кемерово (3842)65-04-62
Киров (8332)68-02-04
Краснодар (861)203-40-90
Красноярск (391)204-63-61
Курск (4712)77-13-04
Липецк (4742)52-20-81
Магнитогорск (3519)55-03-13
Москва (495)268-04-70
Мурманск (8152)59-64-93
Набережные Челны (8552)20-53-41

Нижний Новгород (831)429-08-12
Новокузнецк (3843)20-46-81
Новосибирск (383)227-86-73
Орел (4862)44-53-42
Оренбург (3532)37-68-04
Пенза (8412)22-31-16
Пермь (342)205-81-47
Ростов-на-Дону (863)308-18-15
Рязань (4912)46-61-64
Самара (846)206-03-16
Санкт-Петербург (812)309-46-40
Саратов (845)249-38-78

Смоленск (4812)29-41-54
Сочи (862)225-72-31
Ставрополь (8652)20-65-13
Тверь (4822)63-31-35
Томск (3822)98-41-53
Тула (4872)74-02-29
Тюмень (3452)66-21-18
Ульяновск (8422)24-23-59
Уфа (347)229-48-12
Челябинск (351)202-03-61
Череповец (8202)49-02-64
Ярославль (4852)69-52-93

сайт: www.emkosttek.nt-rt.ru || эл. почта: ekt@nt-rt.ru