

Ресивер воздушный горизонтальный

технические характеристики и габаритные размеры

По вопросам продаж и поддержки обращайтесь:

Архангельск (8182)63-90-72
Астана +7(7172)727-132
Белгород (4722)40-23-64
Брянск (4832)59-03-52
Владивосток (423)249-28-31
Волгоград (844)278-03-48
Вологда (8172)26-41-59
Воронеж (473)204-51-73
Екатеринбург (343)384-55-89
Иваново (4932)77-34-06
Ижевск (3412)26-03-58
Казань (843)206-01-48

Калининград (4012)72-03-81
Калуга (4842)92-23-67
Кемерово (3842)65-04-62
Киров (8332)68-02-04
Краснодар (861)203-40-90
Красноярск (391)204-63-61
Курск (4712)77-13-04
Липецк (4742)52-20-81
Магнитогорск (3519)55-03-13
Москва (495)268-04-70
Мурманск (8152)59-64-93
Набережные Челны (8552)20-53-41

Нижний Новгород (831)429-08-12
Новокузнецк (3843)20-46-81
Новосибирск (383)227-86-73
Орел (4862)44-53-42
Оренбург (3532)37-68-04
Пенза (8412)22-31-16
Пермь (342)205-81-47
Ростов-на-Дону (863)308-18-15
Рязань (4912)46-61-64
Самара (846)206-03-16
Санкт-Петербург (812)309-46-40
Саратов (845)249-38-78

Смоленск (4812)29-41-54
Сочи (862)225-72-31
Ставрополь (8652)20-65-13
Тверь (4822)63-31-35
Томск (3822)98-41-53
Тула (4872)74-02-29
Тюмень (3452)66-21-18
Ульяновск (8422)24-23-59
Уфа (347)229-48-12
Челябинск (351)202-03-61
Череповец (8202)49-02-64
Ярославль (4852)69-52-93

Ресиверы воздушные горизонтального исполнения серии РГ

Металлические сосуды объемом до 0,9 м³, работающие под избыточным давлением и предназначенные для хранения сжатого воздуха, азота или других инертных газов. Срок службы до 20 лет. Рабочее давление до 4,0 МПа.

Горизонтальные ресиверы воздуха используются в составе компрессорных или азотных установок. Ресиверы стабилизируют скачки давления, охлаждают воздух, собирают и устраняют конденсат. Также способствуют уменьшению количества переходов устройств из холостого режима в рабочий. Горизонтальные ресиверы широко применяются в разных видах промышленности.

Варианты исполнения

Горизонтальные

Варианты стали

09Г2С

Комплектация

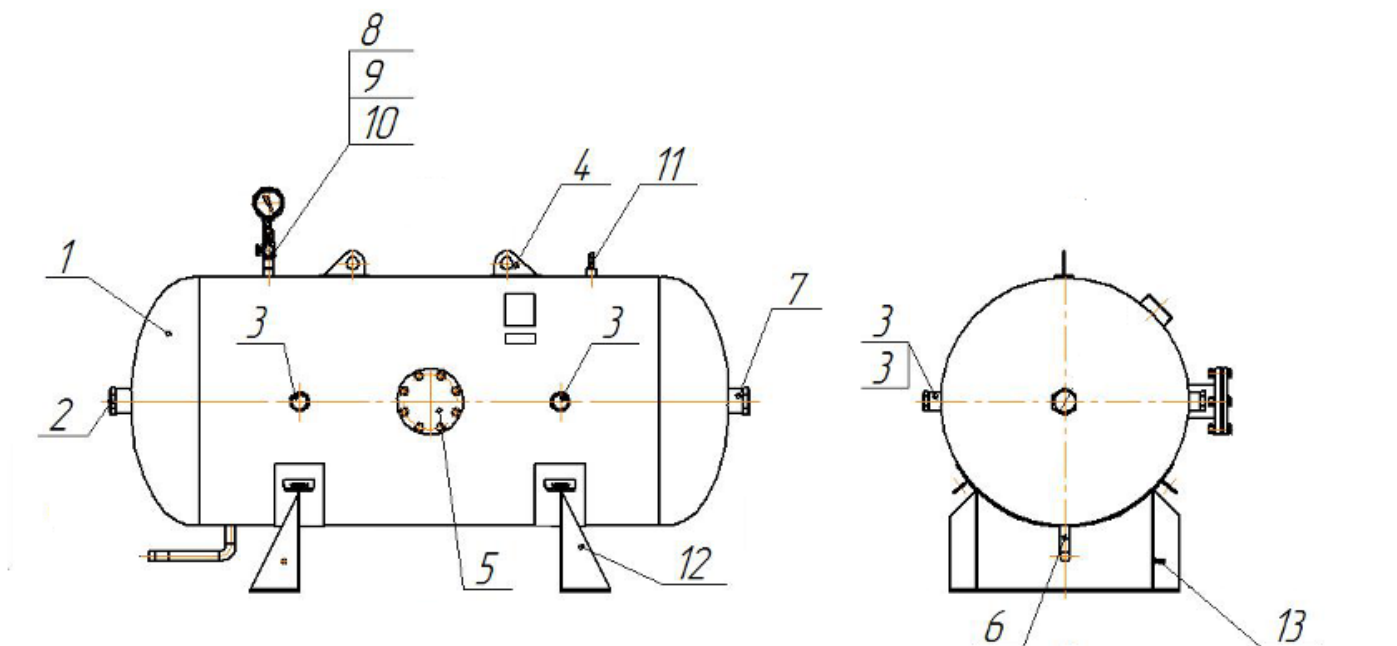
Манометр, клапан предохранительный, кран запорный трехходовой, паспорт сосуда.

Габаритные размеры

Модель	Объем, л	Дав., бар.	Марка стали	Вариант исполнения
Ресивер РГ-250-40	250	до 40	Ст3сп, 09Г2С, 12Х18Н10Т	Горизонтальный

Ресивер РГ-500-10	500	до 40	СтЗсп, 09Г2С, 12Х18Н10Т	Горизонтальный
Ресивер РГ-750-10	700	до 40	СтЗсп, 09Г2С, 12Х18Н10Т	Горизонтальный
Ресивер РГ-900-10	900	до 40	СтЗсп, 09Г2С, 12Х18Н10Т	Горизонтальный

Чертеж



- | | | |
|-------------------------|------------------------------|---------------------|
| 1. Сосуд | 7. Штуцер технологический | 13. Болт заземления |
| 2. Вход | 8. Кран трёхходовой запорный | |
| 3. Выход | 9. Нипель | |
| 4. Устройство строповое | 10. Манометр | |
| 5. Люк | 11. Клапан предохранительный | |
| 6. Слив конденсата | 12. Опора | |

Характеристики

Объем: от: 0,9 м³

Вид исполнения: горизонтальный

Рабочее давление: от 1,0 до 4,0 МПа

Наружное покрытие: грунт + эмаль

Рабочая среда: воздух, азот, инертные газы

Вид упаковки: деревянная обрешетка

Рабочая температура: от -70 °С

По вопросам продаж и поддержки обращайтесь:

Архангельск (8182)63-90-72
Астана +7(7172)727-132
Белгород (4722)40-23-64
Брянск (4832)59-03-52
Владивосток (423)249-28-31
Волгоград (844)278-03-48
Вологда (8172)26-41-59
Воронеж (473)204-51-73
Екатеринбург (343)384-55-89
Иваново (4932)77-34-06
Ижевск (3412)26-03-58
Казань (843)206-01-48

Калининград (4012)72-03-81
Калуга (4842)92-23-67
Кемерово (3842)65-04-62
Киров (8332)68-02-04
Краснодар (861)203-40-90
Красноярск (391)204-63-61
Курск (4712)77-13-04
Липецк (4742)52-20-81
Магнитогорск (3519)55-03-13
Москва (495)268-04-70
Мурманск (8152)59-64-93
Набережные Челны (8552)20-53-41

Нижний Новгород (831)429-08-12
Новокузнецк (3843)20-46-81
Новосибирск (383)227-86-73
Орел (4862)44-53-42
Оренбург (3532)37-68-04
Пенза (8412)22-31-16
Пермь (342)205-81-47
Ростов-на-Дону (863)308-18-15
Рязань (4912)46-61-64
Самара (846)206-03-16
Санкт-Петербург (812)309-46-40
Саратов (845)249-38-78

Смоленск (4812)29-41-54
Сочи (862)225-72-31
Ставрополь (8652)20-65-13
Тверь (4822)63-31-35
Томск (3822)98-41-53
Тула (4872)74-02-29
Тюмень (3452)66-21-18
Ульяновск (8422)24-23-59
Уфа (347)229-48-12
Челябинск (351)202-03-61
Череповец (8202)49-02-64
Ярославль (4852)69-52-93

сайт: www.emkosttek.nt-rt.ru || эл. почта: ekt@nt-rt.ru