

Блок ресиверов

технические характеристики и габаритные размеры

По вопросам продаж и поддержки обращайтесь:

Архангельск (8182)63-90-72
Астана +7(7172)727-132
Белгород (4722)40-23-64
Брянск (4832)59-03-52
Владивосток (423)249-28-31
Волгоград (844)278-03-48
Вологда (8172)26-41-59
Воронеж (473)204-51-73
Екатеринбург (343)384-55-89
Иваново (4932)77-34-06
Ижевск (3412)26-03-58
Казань (843)206-01-48

Калининград (4012)72-03-81
Калуга (4842)92-23-67
Кемерово (3842)65-04-62
Киров (8332)68-02-04
Краснодар (861)203-40-90
Красноярск (391)204-63-61
Курск (4712)77-13-04
Липецк (4742)52-20-81
Магнитогорск (3519)55-03-13
Москва (495)268-04-70
Мурманск (8152)59-64-93
Набережные Челны (8552)20-53-41

Нижний Новгород (831)429-08-12
Новокузнецк (3843)20-46-81
Новосибирск (383)227-86-73
Орел (4862)44-53-42
Оренбург (3532)37-68-04
Пенза (8412)22-31-16
Пермь (342)205-81-47
Ростов-на-Дону (863)308-18-15
Рязань (4912)46-61-64
Самара (846)206-03-16
Санкт-Петербург (812)309-46-40
Саратов (845)249-38-78

Смоленск (4812)29-41-54
Сочи (862)225-72-31
Ставрополь (8652)20-65-13
Тверь (4822)63-31-35
Томск (3822)98-41-53
Тула (4872)74-02-29
Тюмень (3452)66-21-18
Ульяновск (8422)24-23-59
Уфа (347)229-48-12
Челябинск (351)202-03-61
Череповец (8202)49-02-64
Ярославль (4852)69-52-93

Ресиверы воздушные

Металлические сосуды объемом до 0,9 м³, работающие под избыточным давлением и предназначенные для хранения сжатого воздуха, азота или других инертных газов. Срок службы до 20 лет. Рабочее давление до 4,0 МПа.

Варианты исполнения

В блоке с обвязкой

Варианты стали

09Г2С

Комплектация

Манометр, клапан предохранительный, кран запорный трехходовой, паспорт сосуда.

Описание

Блок ресиверов — это комплекс двух или нескольких ресиверов, установленных на одной раме и соединенных трубопроводной обвязкой. Воздушные ресиверы имеют объем не более 0,9 м³ и могут заменить воздухохранилища объемом более двух кубометров.

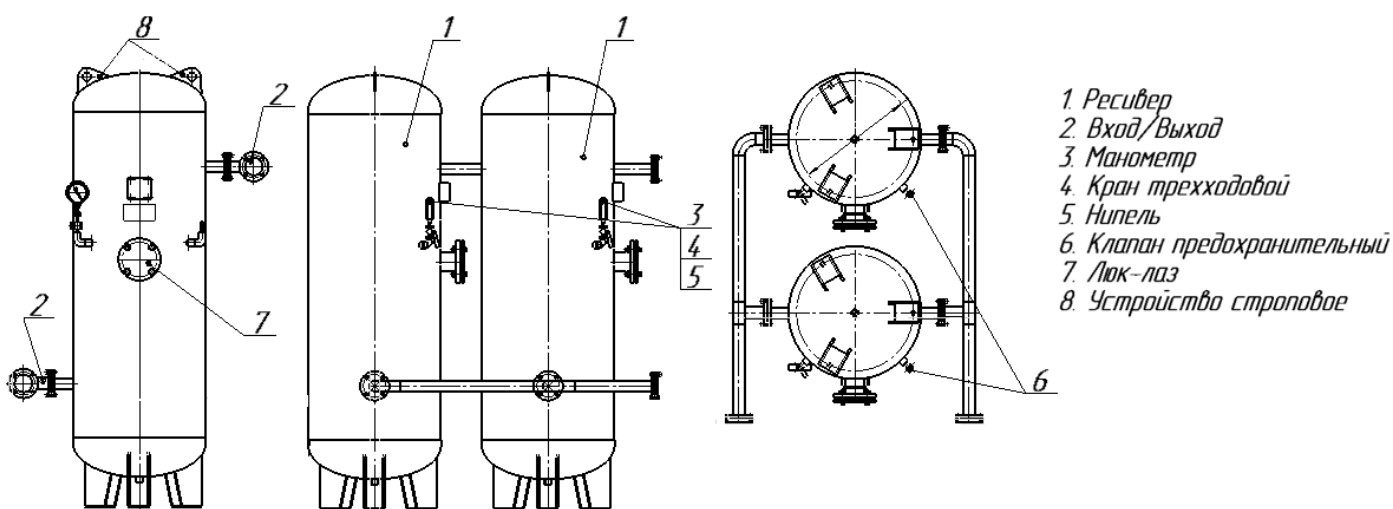
Вертикальные и горизонтальные ресиверы могут быть соединены параллельно или последовательно. При параллельном способе соединения пропускная способность значительно увеличивается. Их можно использовать в рабочих помещениях непосредственно рядом с потребителем сжатого воздуха. Они не нуждаются в специальных площадках обслуживания и ограждениях. Блоки ресиверов надежнее и значительно увеличивают стабилизацию пульсаций и подают потребителю сжатый воздух без колебаний давления. Комплекс ресиверов не требует регистрации в органах Ростехнадзора.

Габаритные размеры

Модель	Объем, л	Дав., бар	Н, мм	Н1, мм	Н3, мм	С, мм	Ф, мм	ØD, мм	Ød 1, мм	Масса 1-ед., кг
--------	-------------	--------------	----------	-----------	-----------	----------	----------	-----------	-------------	--------------------

PВ-0,25	250	до 40	1780	1090	550	660	596	510	600	190
PВ-0,5	500	до 40	1835	1390	595	874	909	788	720	250
PВ-0,75	750	до 40	2080	1632	652	678	685	588	720	165
PВ-0,9	900	до 40	2095	1578	598	878	919	798	720	240

Чертеж



Характеристики

Объем: до 0,9 м³

Наружное покрытие: грунт + эмаль

Рабочее давление: от 1,0 до 4,0 МПа

Вид упаковки: деревянная обрешетка

Рабочая среда: воздух, азот, инертные газы

Вид исполнения: вертикальный

Рабочая температура: от -70 °С

По вопросам продаж и поддержки обращайтесь:

Архангельск (8182)63-90-72
Астана +7(7172)727-132
Белгород (4722)40-23-64
Брянск (4832)59-03-52
Владивосток (423)249-28-31
Волгоград (844)278-03-48
Вологда (8172)26-41-59
Воронеж (473)204-51-73
Екатеринбург (343)384-55-89
Иваново (4932)77-34-06
Ижевск (3412)26-03-58
Казань (843)206-01-48

Калининград (4012)72-03-81
Калуга (4842)92-23-67
Кемерово (3842)65-04-62
Киров (8332)68-02-04
Краснодар (861)203-40-90
Красноярск (391)204-63-61
Курск (4712)77-13-04
Липецк (4742)52-20-81
Магнитогорск (3519)55-03-13
Москва (495)268-04-70
Мурманск (8152)59-64-93
Набережные Челны (8552)20-53-41

Нижний Новгород (831)429-08-12
Новокузнецк (3843)20-46-81
Новосибирск (383)227-86-73
Орел (4862)44-53-42
Оренбург (3532)37-68-04
Пенза (8412)22-31-16
Пермь (342)205-81-47
Ростов-на-Дону (863)308-18-15
Рязань (4912)46-61-64
Самара (846)206-03-16
Санкт-Петербург (812)309-46-40
Саратов (845)249-38-78

Смоленск (4812)29-41-54
Сочи (862)225-72-31
Ставрополь (8652)20-65-13
Тверь (4822)63-31-35
Томск (3822)98-41-53
Тула (4872)74-02-29
Тюмень (3452)66-21-18
Ульяновск (8422)24-23-59
Уфа (347)229-48-12
Челябинск (351)202-03-61
Череповец (8202)49-02-64
Ярославль (4852)69-52-93

сайт: www.emkosttek.nt-rt.ru || эл. почта: ekt@nt-rt.ru