

Ресивер вертикальный (РВ)

технические характеристики и габаритные размеры

По вопросам продаж и поддержки обращайтесь:

Архангельск (8182)63-90-72
Астана +7(7172)727-132
Белгород (4722)40-23-64
Брянск (4832)59-03-52
Владивосток (423)249-28-31
Волгоград (844)278-03-48
Вологда (8172)26-41-59
Воронеж (473)204-51-73
Екатеринбург (343)384-55-89
Иваново (4932)77-34-06
Ижевск (3412)26-03-58
Казань (843)206-01-48

Калининград (4012)72-03-81
Калуга (4842)92-23-67
Кемерово (3842)65-04-62
Киров (8332)68-02-04
Краснодар (861)203-40-90
Красноярск (391)204-63-61
Курск (4712)77-13-04
Липецк (4742)52-20-81
Магнитогорск (3519)55-03-13
Москва (495)268-04-70
Мурманск (8152)59-64-93
Набережные Челны (8552)20-53-41

Нижний Новгород (831)429-08-12
Новокузнецк (3843)20-46-81
Новосибирск (383)227-86-73
Орел (4862)44-53-42
Оренбург (3532)37-68-04
Пенза (8412)22-31-16
Пермь (342)205-81-47
Ростов-на-Дону (863)308-18-15
Рязань (4912)46-61-64
Самара (846)206-03-16
Санкт-Петербург (812)309-46-40
Саратов (845)249-38-78

Смоленск (4812)29-41-54
Сочи (862)225-72-31
Ставрополь (8652)20-65-13
Тверь (4822)63-31-35
Томск (3822)98-41-53
Тула (4872)74-02-29
Тюмень (3452)66-21-18
Ульяновск (8422)24-23-59
Уфа (347)229-48-12
Челябинск (351)202-03-61
Череповец (8202)49-02-64
Ярославль (4852)69-52-93

Ресиверы воздушные вертикальные

Металлические сосуды объемом до 0,9 м³, работающие под избыточным давлением и предназначенные для хранения сжатого воздуха, азота или других инертных газов. Срок службы до 20 лет. Рабочее давление до 4,0 МПа.

Варианты исполнения

Вертикальные

Варианты стали

09Г2С

Цинк 12Х18Н10Т

Комплектация

Манометр, клапан предохранительный, кран запорный трехходовой, паспорт сосуда.

Описание

Ресивер вертикальный (РВ) — металлический сосуд, работающий под избыточным давлением. По форме ресивер представляет собой стоящий на опорах вертикальный цилиндр из обечайки с двумя эллиптическими днищами. РВ служит для сбора и хранения сжатого воздуха, азота или других инертных газов.

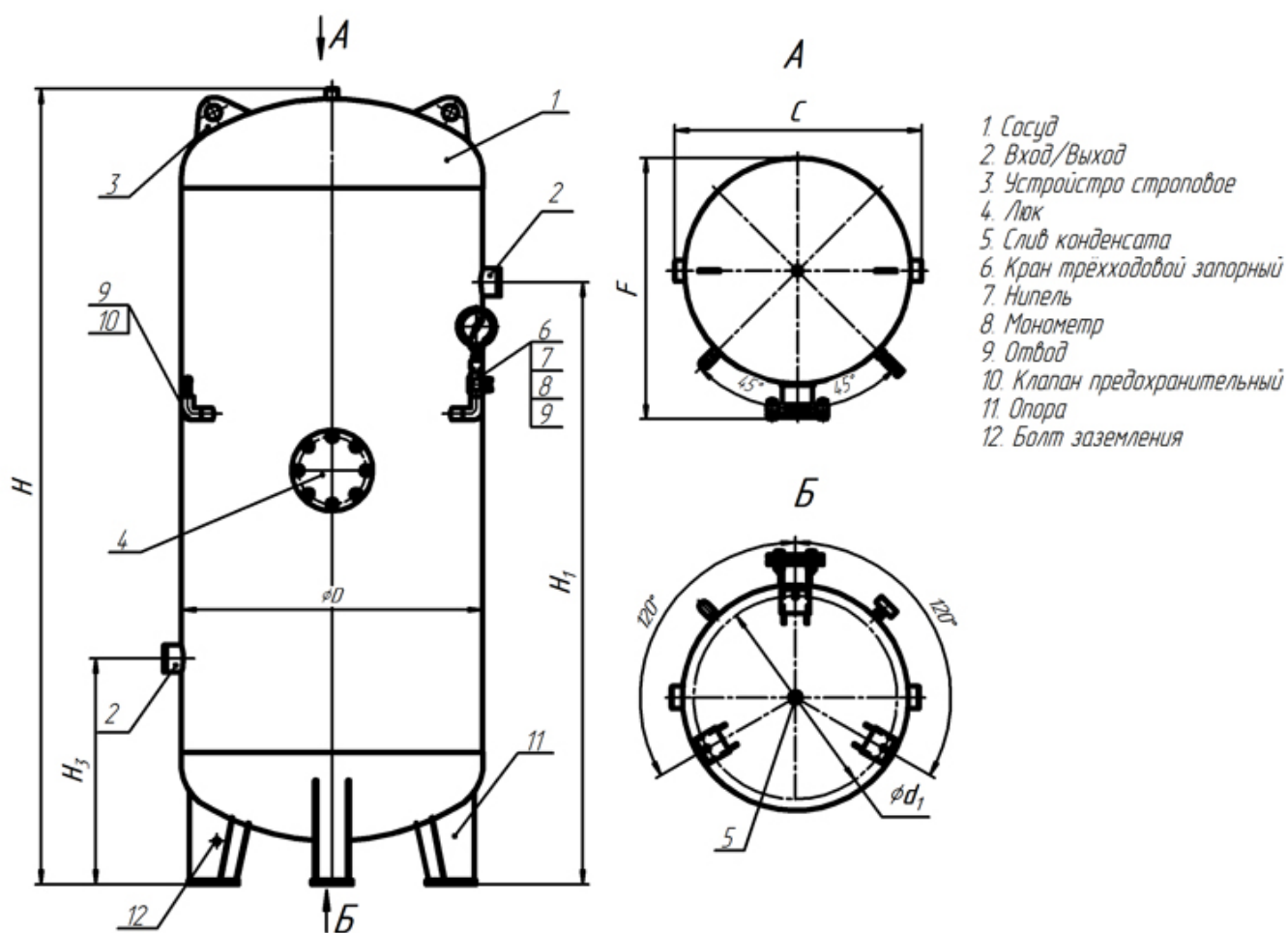
Компания может изготовить РВ с номинальным объемом сосуда до 0,9 м³ и рабочим давлением до 4,0 МПа. Изготавливается оборудование из углеродистой марки стали 09Г2С. Ресивер не подлежит регистрации в Ростехнадзоре.

Вертикальные ресиверы воздуха используются в составе компрессорных или азотных установок. Ресиверы стабилизируют скачки давления, охлаждают воздух, собирают и устраняют конденсат. Также способствуют уменьшению количества переходов устройств из холостого режима в рабочий. Вертикальные ресиверы широко применяются в разных видах промышленности.

Габаритные размеры

Модель	Объем, л	Дав., бар	H, мм	H1, мм	H3, мм	C, мм	F, мм	∅D, мм	∅d 1, мм	Масса, кг
PB-0,25	250	до 40	1780	1090	550	660	596	510	600	190
PB-0,5	500	до 40	1835	1390	595	874	909	788	720	165
PB-0,75	750	до 40	2080	1632	652	678	685	788	720	250
PB-0,9	900	до 40	2095	1578	598	878	919	798	720	240

Чертеж



По вопросам продаж и поддержки обращайтесь:

Архангельск (8182)63-90-72
Астана +7(7172)727-132
Белгород (4722)40-23-64
Брянск (4832)59-03-52
Владивосток (423)249-28-31
Волгоград (844)278-03-48
Вологда (8172)26-41-59
Воронеж (473)204-51-73
Екатеринбург (343)384-55-89
Иваново (4932)77-34-06
Ижевск (3412)26-03-58
Казань (843)206-01-48

Калининград (4012)72-03-81
Калуга (4842)92-23-67
Кемерово (3842)65-04-62
Киров (8332)68-02-04
Краснодар (861)203-40-90
Красноярск (391)204-63-61
Курск (4712)77-13-04
Липецк (4742)52-20-81
Магнитогорск (3519)55-03-13
Москва (495)268-04-70
Мурманск (8152)59-64-93
Набережные Челны (8552)20-53-41

Нижний Новгород (831)429-08-12
Новокузнецк (3843)20-46-81
Новосибирск (383)227-86-73
Орел (4862)44-53-42
Оренбург (3532)37-68-04
Пенза (8412)22-31-16
Пермь (342)205-81-47
Ростов-на-Дону (863)308-18-15
Рязань (4912)46-61-64
Самара (846)206-03-16
Санкт-Петербург (812)309-46-40
Саратов (845)249-38-78

Смоленск (4812)29-41-54
Сочи (862)225-72-31
Ставрополь (8652)20-65-13
Тверь (4822)63-31-35
Томск (3822)98-41-53
Тула (4872)74-02-29
Тюмень (3452)66-21-18
Ульяновск (8422)24-23-59
Уфа (347)229-48-12
Челябинск (351)202-03-61
Череповец (8202)49-02-64
Ярославль (4852)69-52-93

сайт: www.emkosttek.nt-rt.ru || эл. почта: ekt@nt-rt.ru